

内螺纹闸阀

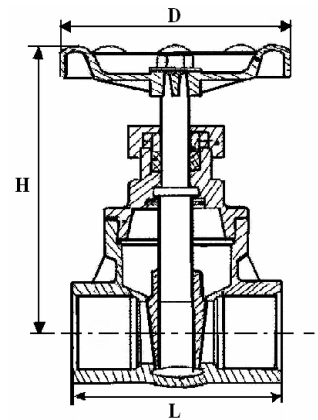
Screwed Gate Valve

◇ 材 质: 304, 316

◇ Material: 304, 316

主要参数 Parameters(mm)

size	D	L	H
1/2"	70	57	98
3/4"	70	60.5	104
1"	76.5	67	115
1-1/4"	76.5	76	127.5
1-1/2"	103.5	87	172
2"	189	95	189



法兰闸阀 Flanged Gate Valve

◇ 使用压力 200PSI

◇ 材质 304,316

◇ 法兰连接标准 ANSI B16.5 PN2.0

◇ 结构长度标准 ANSI B16.10 PN2.0

◇ Working pressure 200PSI

◇ Material 304,316

◇ Flange size ANSI B16.5 PN2.0

◇ Face to face ANSI B16.10 PN2.0

主要参数 Parameters(mm)

size	E	L	D	C	A	B	Z-d	H	OD
2"	50	250	160	125	100	16	4-18	438	240
2-1/2"	65	265	180	145	120	18	4-18	452	240
3"	80	280	195	160	135	20	8-18	530	280
4"	100	300	215	180	155	20	8-18	620	320
5"	125	325	245	210	185	22	8-18	756	360
6"	150	350	280	240	210	24	8-23	845	360
8"	200	400	335	295	265	26	12-23	1041	400

